



## Unity 2 / Beklædningstegl

Begyndelsen på noget stort

**STRØJER**  
**TEGL**  
- Systems

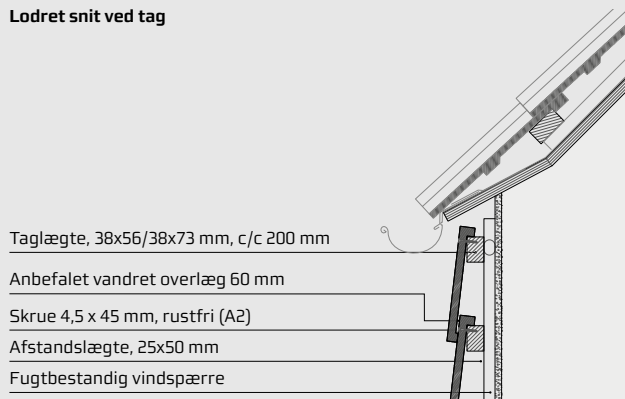
## Unity 2

Asymmetrisk u-profil, produceres i to højder, med diverse strukturer, samt farver baseret på et udvalg af vores sortiment i blødstrøgne facadestenen.

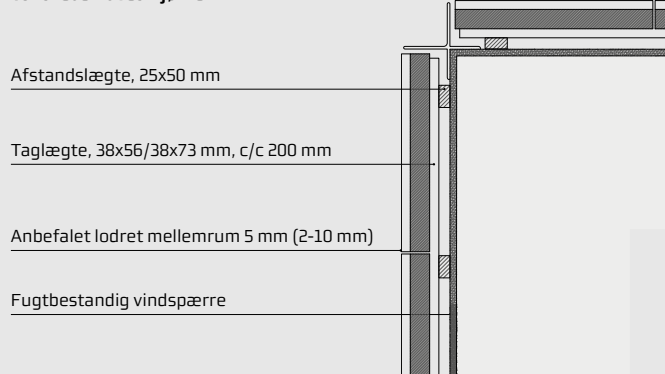
Teglen tilpasses hver enkelt projekt i tæt samarbejde med arkitekt og bygherre, så udtrykket understøtter visionen bag projektet bedst muligt.



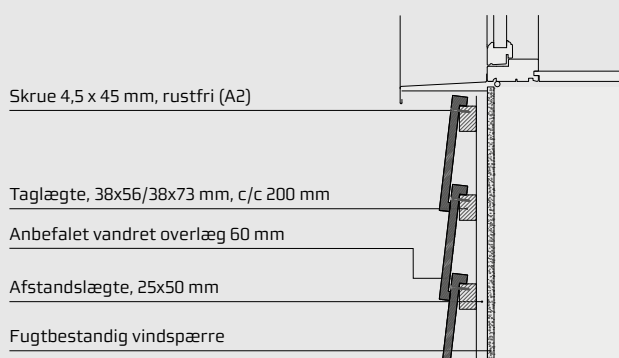
#### Lodret snit ved tag



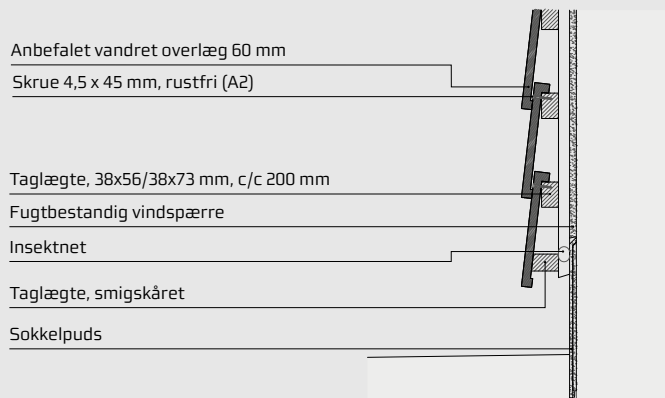
#### Vandret snit ved hjørne



#### Lodret snit under åbning



#### Lodret snit ved terræn



Se yderligere teknisk dokumentation på [strøjertegl.dk](http://strøjertegl.dk)

Montagen er enkel, hurtig og vejrligsuafhængig. Teglen skrues på en bagvedliggende konstruktion, der sikrer, at de sidder fast og præcist. Teglene kan demonteres og recycles, det kan derfor betegnes som et særdeles bæredygtigt produkt. Modsat traditionelt murværk er der ingen fuger, som skal efterses efter en årrække, og man kan derfor anse denne type tegl, som det nærmeste man kommer en vedligeholdelsesfri klimaskærm.

Unity 2 indgår som det yderste lag i en systemløsning, der kræver professionel rådgivning, for at den samlede konstruktion overholder tekniske krav og værdier. Unity 2 produceres og leveres efter ordre til den enkelte opgave.

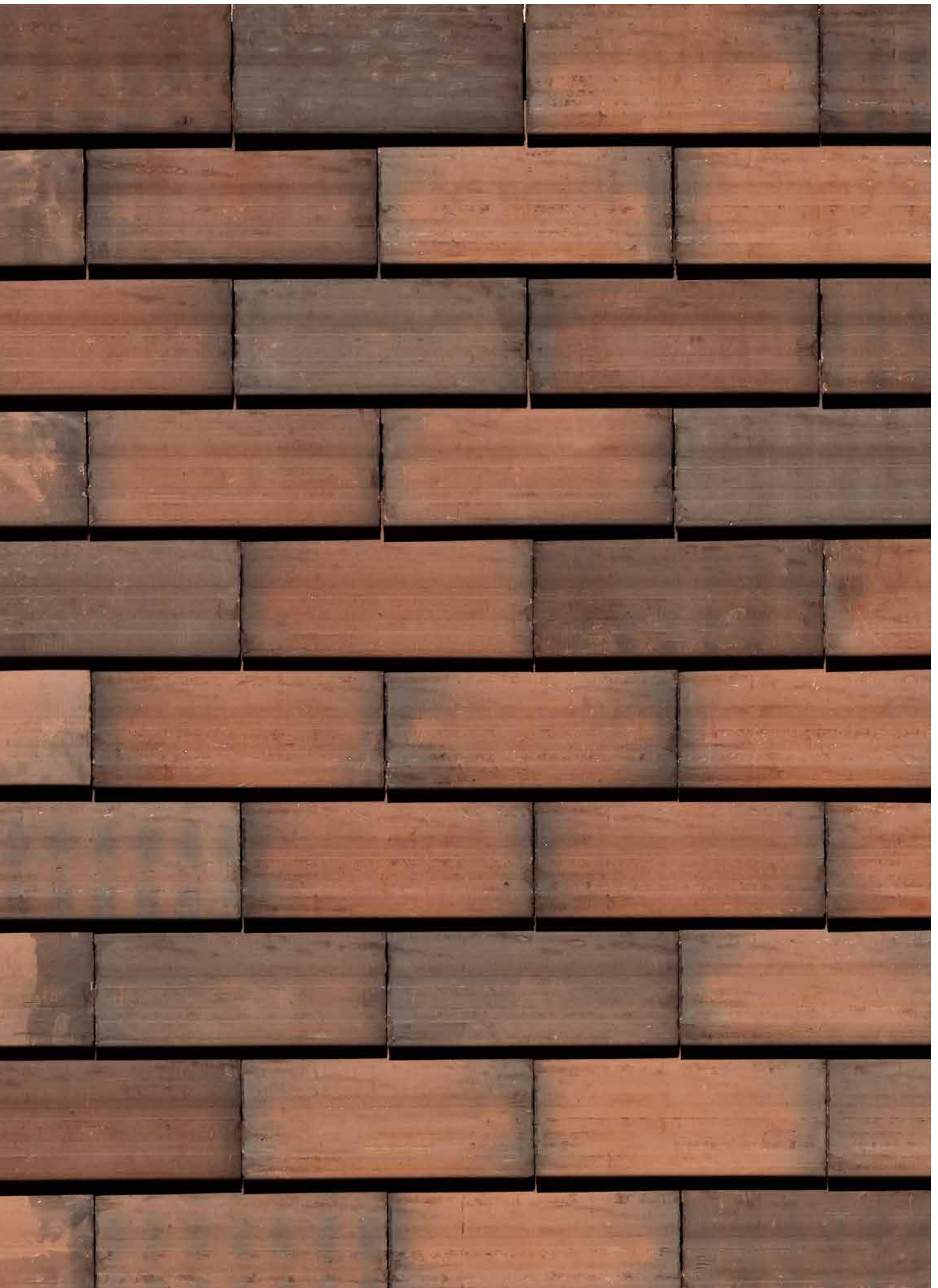
Strøjer Tegl anbefaler at facaden ophænges i vildt forbandt, da en vis tolerance på længden kan forekomme.

Reference



Til energioptimering, renovering og nybyg. Unity er en serie af teglprodukter, der kan anvendes som anderledes teglløsninger.





**Kontakt os hvis du ønsker tilbud, rådgivning eller hvis du vil vide mere om Unity 2.**  
Billedernes farvegengivelse bør kun betragtes som vejledende.

**STRØJER  
TEGL**  
- Systems

Strøjer Tegl Systems A/S  
Bogyden 12  
DK-5610 Assens  
+45 64 79 13 99  
info@strøjertegl.dk  
www.strøjertegl.dk